

压力变送器

使用说明书



金湖海联仪表有限公司

目 录

一、产品用途-----	2
二、产品特点-----	2
三、技术指标-----	2
四、物理性能-----	2
五、工作原理-----	2
六、菜单操作说明与外形尺寸-----	3
不带显示小巧型压力变送器-----	3
数码管显示小巧型压力变送器-----	3
液晶显示小巧型压力变送器-----	5
七、接线图-----	8
八、安装使用注意事项-----	8
九、客户信息反馈卡-----	9

一、产品用途

本产品广泛用于石油、海洋、水库、河流、化工、冶金、电力、科研等企事业单位，实现对流体压力的测量，并适用于绝大多数工控环境。

二、产品特点

- 1、准确度高、稳定性好。除进口原装传感器已用激光修正外，还对整机在使用温度范围内的综合性温度漂移、非线性进行精细地补偿，因此在使用温度范围内非线性小，温度稳定性好。
- 2、可靠的机械保护 IP65 和防爆保护 Exd II CT5，可用于各种恶劣环境。
- 3、可用于测量粘稠、结晶和腐蚀性介质。
- 4、二线制 4mA-20mADC 标准电流信号输出，带负载抗干扰能力强。
- 5、体积小、重量轻，安装、调试、维护、使用方便。

三、技术指标

测量介质：与 316 不锈钢兼容的液体、气体、蒸汽

测量范围：-95kPa ~ 60MPa 输出：(4 ~ 20) mADC 二线制

精度：0.5%F · S / 0.25%F · S 电源电压：DC24 V

防爆等级：Exd II CT6 关联设备：EXZ231B 型安全栅

存贮温度：(-40 ~ +60) °C 使用温度：(-10 ~ +80) °C

机械保护：IP65 相对湿度：小于 95%

过载极限：额定量程的 1.5 ~ 3 倍 负载电阻：不大于 750 Ω

零点温度系数：小于 0.02%/°C 满程温度系数：小于 0.02%/°C

四、物理性能

隔离膜片：316 不锈钢

接触介质连接件：不锈钢 O 型环：丁晴橡胶/ 四氟

外壳：铝合金 外壳喷涂：环氧树脂

过程连接方式：M20×1.5 外/内螺纹 1/2NPT 外/内螺纹

电气连接：电缆孔为 Φ8 重量：约 0.5kg

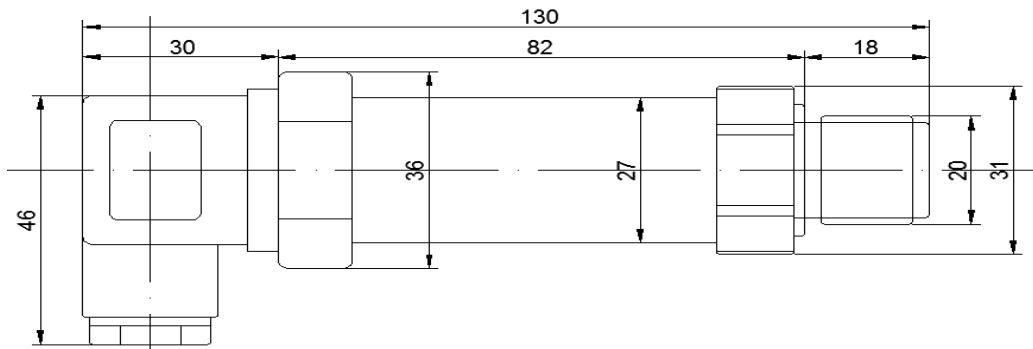
五、工作原理

过程压力通过压力传感器将压力信号转换成电信号，经差分放大器、输出放大器放大后，再经 V/A 转换器的转换，转换为与输入压力成线性对应关系的 (4~20) mA 标准电流输出信号。

六、菜单操作说明与外形尺寸

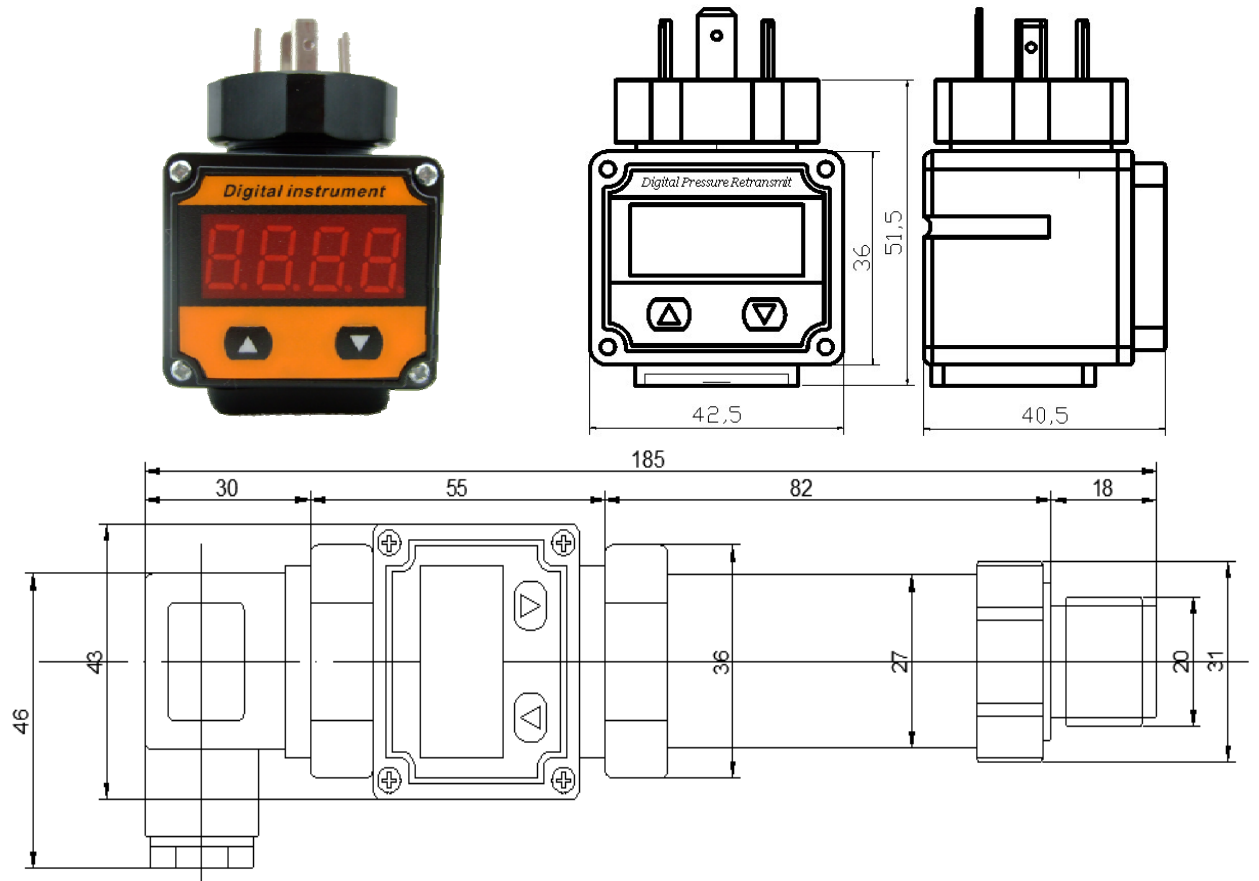
1 小巧型压力变送器

1.1 不带显示小巧型压力变送器

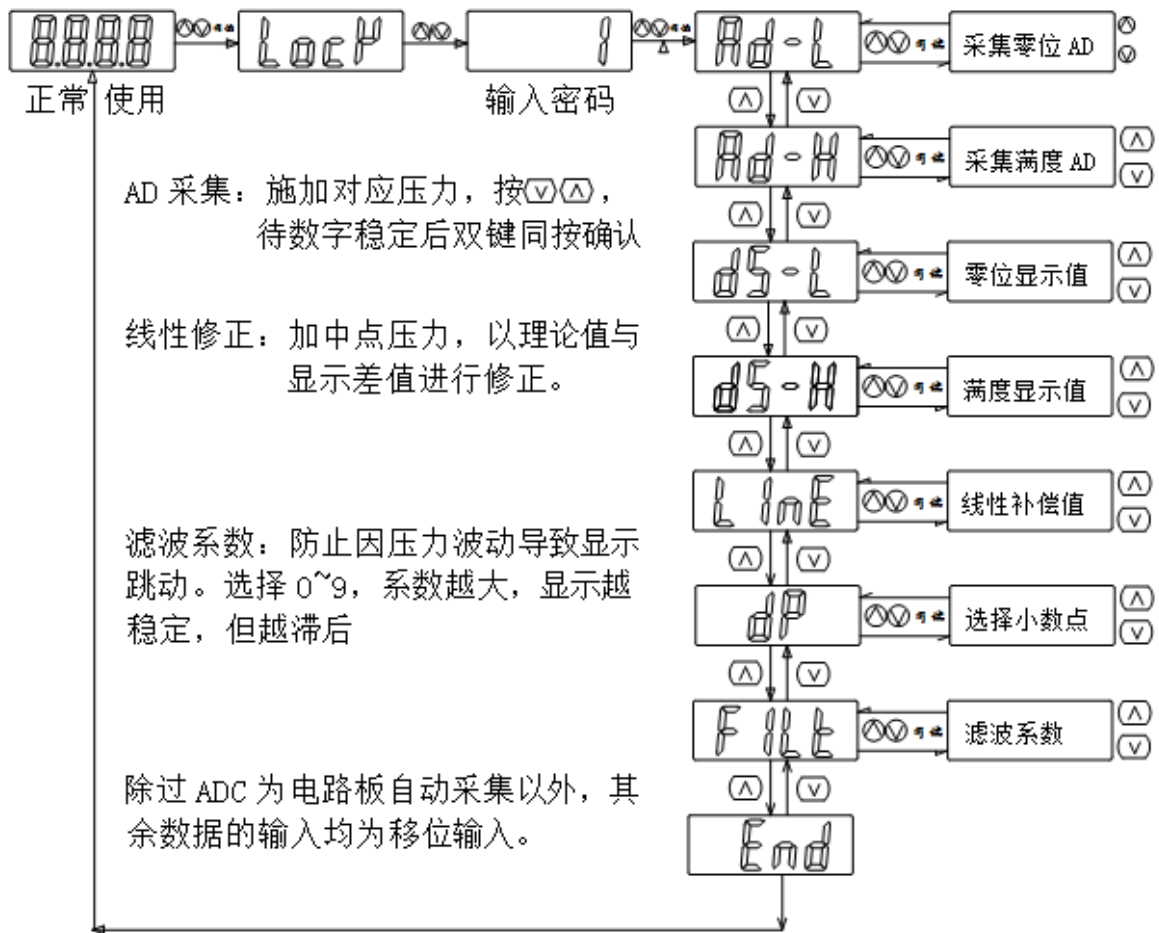


本变送器为不带显示器型，两线制，DC24V 供电，输出 4-20ma 信号，仪表内部带有清零按钮，只有在未加压情况下可以按下。

1.2 数码管显示小巧型压力变送器



本变送器在不带显示型基础上增加了一个无源显示器，显示方式为 0.36 寸红色 LED 数码管显示，显示范围：-1999~9999，支持 0-3 位小数，根据压力量程选择。本显示器支持用户自行校准，需要进入菜单分别采集零位和满度即可标定准确。



仪表的客户密码为“0001”（谨慎进入）

按键状态：1. 两个按键同按（后面用 set 代替描述）；2. 单独按上键；3. 单独按下键。共三种状态。数据输入采用移位方式输入。

按键的状态为按下再弹起来才有效，按键不支持连按。按键设置数据的时候需要注意。

“AD-L”，数据意义为零位时候的采集值。此值为仪表自动采集值，采集此值时需要给仪表输入零位电流。（不支持用户设置）

“AD-H”，满度采集值，参考零位的解释。（不支持用户设置）

“DS-L”，零位显示设置值。就是想显示的零位值。

“DS-H”，满度显示设置值。就是想显示的满度值。

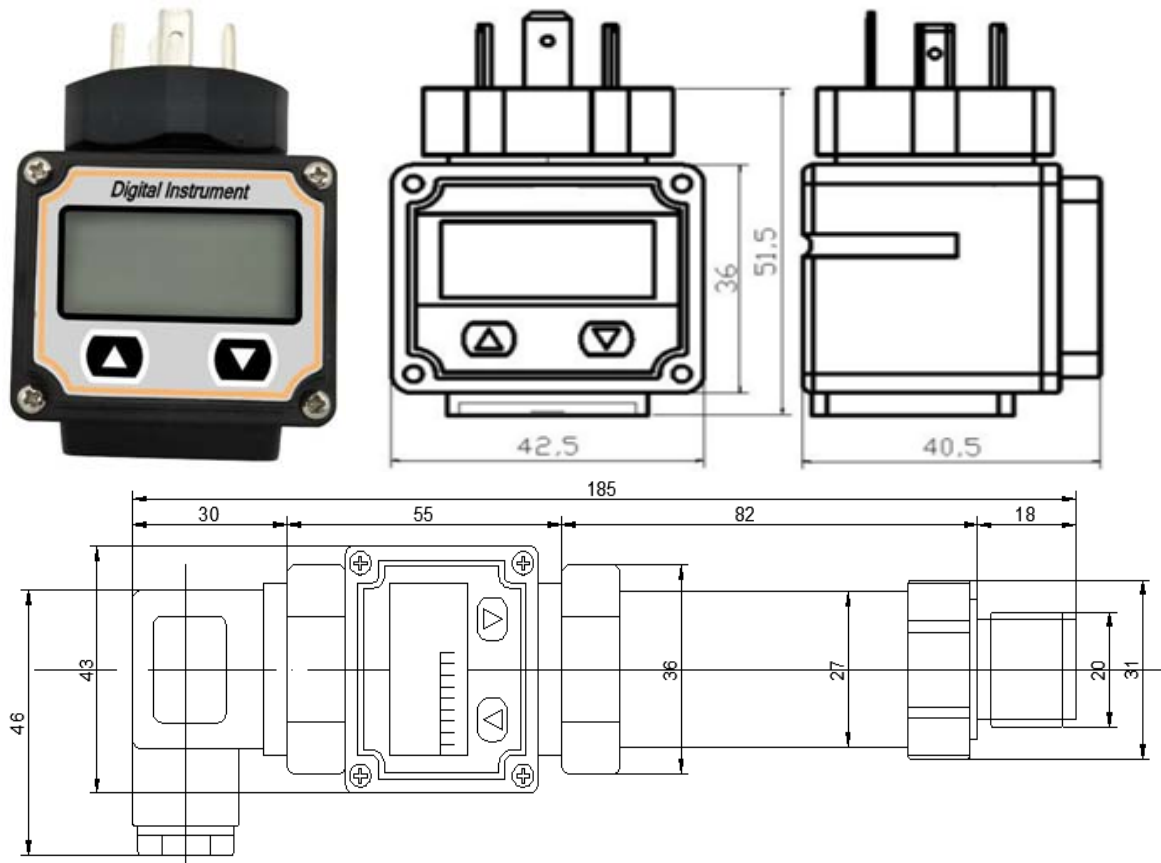
“LINE”，线性修正输入值，此值为电流中点的误差值的反值，由客户自己输入。参考标准为仪表的显示值。

“DP”，小数点控制，小数点可以任意设定。

“FILT”，滤波系数，值越大显示越稳定。

使用说明

1.3 液晶显示小巧型压力变送器



本变送器在不带显示型基础上增加了一个无源显示器，显示方式为 0.36 寸 LCD 液晶显示，显示范围：-19999~99999，支持 0-4 位小数，根据压力量程选择。

按键功能说明

1.3.1 向上键“▲”

测量模式下短按为切换显示模式。

测量模式下长按 5 秒为进入主变量清零。

设置模式下短按为移动闪烁位。

1.3.2 向下键“▼”

测量模式下短按为切换显示模式。

设置模式下为设置参数加一功能，长按时连续移位加一。

1.3.3 设定键“▲”+“▼”

同时按下“▲”与“▼”为设定键功能。

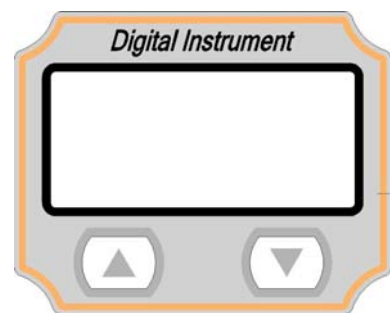
测量模式同时按下“▲”与“▼”进入设置状态。

设置模式同时按下“▲”与“▼”为设定或确认参数修改。

仪表通过面板的两个按键实现所有的参数输入和校准数据的设置、采集。

本仪表的设置和输入采取了多种优化措施来提高客户的操作效率：

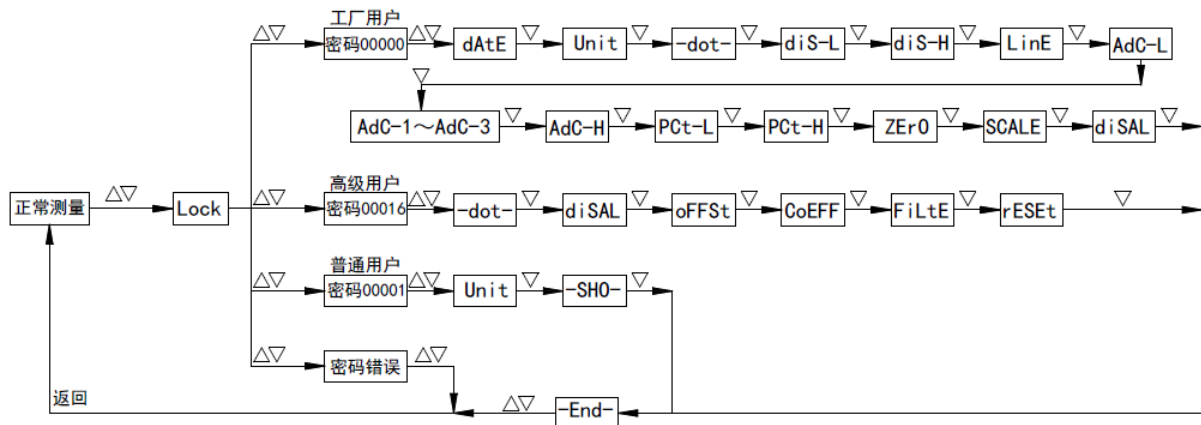
仪表的移位键和增加键具有变速率功能。



在用户设置模式下，如果 60 秒内用户无操作，自动退出到测量状态。
仪表只有在正常退出菜单的时候才会保存所有设置的参数。

设置框图

注：“△▽”表示两键同时安下



菜单说明

本仪表菜单分为“高级用户菜单”；“普通用户菜单”，由各级菜单的进入密码区分。

“高级用户菜单”进入密码为“00016”，是针对现场使用要求进行一些特殊设置时使用。

“普通用户菜单”进入密码为“00001”，可进行显示单位，以及显示模式的设定。

注：在高级用户与用户菜单设定时，若 60 秒内无任何按键操作，将自动退出设定并返回到测量模式。

密码设定菜单

Lock：密码输入菜单，可设范围(19999~99999)，菜单提示符“PIN”，设定菜单进入密码，若输入密码错误或 30 秒内无任何按键操作，将自动返回测量模式。

普通用户菜单

Unit：用户单位设置，可设范围(0~18)，菜单提示符为设定的各个单位单位设定共有 15 种，分别为“MPa”，“kPa”，“Pa”，“bar”，“psi”，“Kgf”，“mHg”，“mH2”，“m”，“cm”，“mm”，“℃”，“F”，“%”，“mA”

SHO：显示模式设定，可设范围(0~5) “0”--显示主变量

“1”--显示电流

“2”--显示百分比

“3”--主变量与电流交替显示，提示符“P-A”

“4”--主变量与百分比交替显示，提示符“P-b”

“5”--电流与百分比交替显示，提示符“A-b”

高级用户菜单

-dot-: 显示精度设置, 可设范围(0~4), 菜单提示符为当前压力单位显示分辨率即测量模式时显示的小数位数, 用户可根据现场使用要求对其设定, 显示小数位数并非越多越好, 应优先保证显示值的稳定。同时此菜单值会受到 标定时变送器最大显示值的限制, 若设定的小数点显示位数在显示变送器最大显示值时超出 5 位显示范围, 则设定的小数位数会被限制在保证最大显示值能被正常显示的范围内。

例如: 变送器标定范围为 0.0000~20.000MPa; 则显示精度的设定范围为(0~3), 若显示精度设定值为 4 时, 最大显示值将超出最大 5 位的显示范围

diSAL: 超量程报警开关, 可设范围(0~1) 此设定值表示当压力值超出标定量程上限的 125%或低于量程下限的 25%时会闪烁提示。

“0” —关闭报警功能, 提示符“NO”

“1” —打开报警功能, 提示符“YES”

oFFSt: 显示偏移值, 可设范围(-19999~99999), 菜单提示符显示当前的压力单位 通过对此菜单值的设定, 可以对显示值进行偏移, 此菜单出厂默认值为 0, 一般情况下无需对此菜单值进行设定。

CoEFF: 传感器灵敏度修正系数, 可设范围(0.0001~1.9999), 菜单提示符“GAN” 在变送器使用过程中, 若传感器的灵敏度发生改变时, 可通过此菜单对其修正, 在进行灵敏度修正前, 应先通过主变量清零功能对表头的零点误差进行修正, 以保证灵敏度修正后变送的线性正常, 此菜单默认值为“1.0000”。

FiLtE: 滤波设定, 可设范围(0-2) “0” —滤波低, 提示符“LO”

“1” —滤波中, 提示符“MIId”

“2” —滤波高, 提示符“HIg” 滤波常数值设定越大, 对干扰的抑制能力越强, 但灵敏度会下降, 生产标定时 本菜单值默认值为“1” 中等滤波效果, 适应大多数的应用场合。

rESEt: 恢复工厂数据, 可设范围(0~1) 此菜单功能是将变送器的数据恢复到出厂状态, 此功能只在退出设定并保存数据时有效。

“0” —关闭恢复工厂功能, 提示符“NO”

“1” —打开恢复工厂功能, 提示符“YES”

退出设定菜单

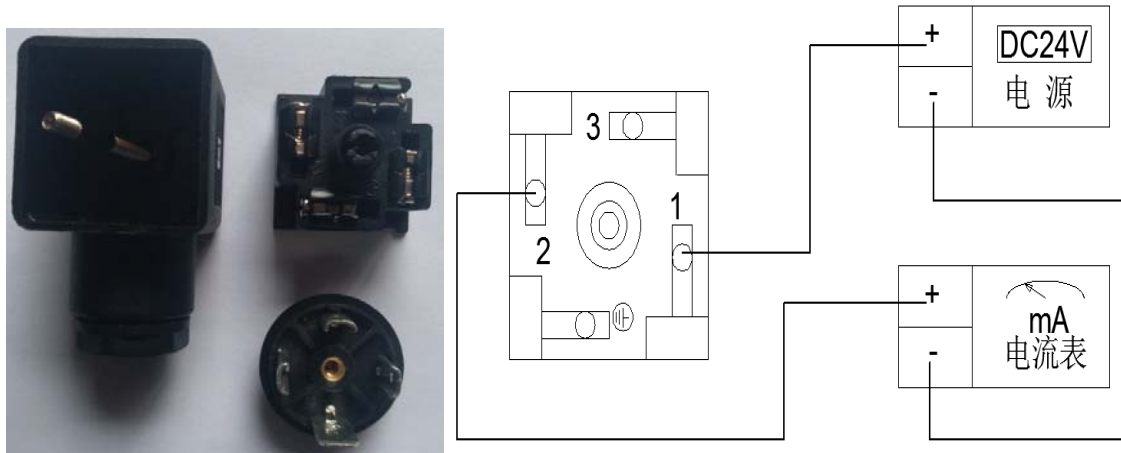
End: 退出设定菜单, 可设范围(0~1)

“0” —不保存设定值, 并退出设定状态, 提示符“NO”

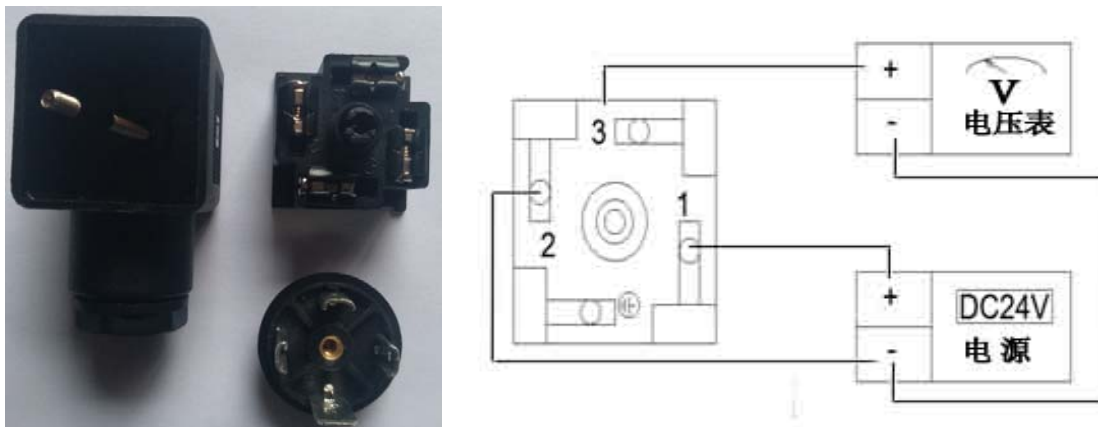
“1” —保存设定值, 并退出设定状态, 提示符“YES”

七、接线图

1、**电流输出接线：**卸下顶部螺丝，拔下顶部赫斯曼插头，在插头内部接线，端子1接24V+，端子2接24V-，采用两线制4-20ma输出



2、**电压输出接线：**卸下顶部螺丝，拔下顶部赫斯曼插头，在插头内部接线，端子1接24V+，端子2接24V-，3接电压采集正，2接电压采集负，采用三线制输出



八、安装使用注意事项

- 1、当选用本安防爆型变送器时，应同时选用相应的安全栅。
- 2、变送器的安装地点，应尽量远离大功率的电器设备，以避免电磁感应的干扰，影响本安型变送器的性能。
- 3、搬运和安装变送器时应轻拿轻放，以免影响本安电路的性能。
- 4、变送器的本安导线不得与高压电缆线一起敷设，导线长度应尽量缩短，导线的分布电感、分布电容及变送器的有效电感、有效电容之和，不得超过安全栅规定的额定值。
- 5、变送器设有接地螺钉，接地导线必须牢固，且接地电阻不大 2Ω 。
- 6、维修时切断本安电路的电源，在非危险区进行检修。
- 7、维修人员不得随意更换电气元件的规格、型号、有质量问题应即与厂家联系。

客户信息反馈卡

客户名称	
客户地址	
使用工程师	
联系电话	
仪表缺陷	
备注	

单位:

日期: